

SENCOR®

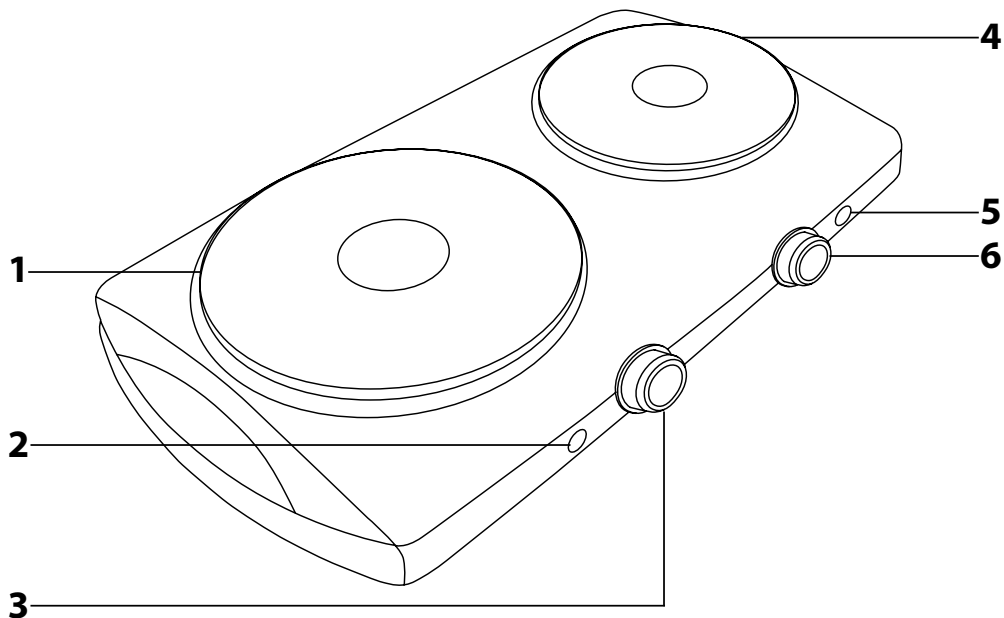
SCP 2253WH
SCP 2254BK
SCP 2255SS



HU ■ Két főzőlapos rezsó

Az eredeti útmutató fordítása

A



FONTOS BIZTONSÁGI UTASÍTÁSOK

OLVASSA EL FIGYELMESEN ÉS A KÉSŐBBI FELHASZNÁLÁSOKHOZ IS ŐRIZZE MEG!

- A készüléket 8 évnél idősebb gyerekek, idős, testi és szellemi fogyatékos személyek, illetve a készülék használatát nem ismerő és hasonló készülék üzemeltetéseinek a tapasztalataival nem rendelkező személyek csak a készülék használati utasítását ismerő és a készülék használatáért felelősséget vállaló személy felügyelete mellett használhatják. A készüléket 8 év feletti gyerekek csak felnőtt személy felügyelete mellett tisztíthatják. A készüléket és a hálózati vezetékét 8 év alatti gyerekeknek elérhetetlen helyen tárolja.
- A készülék nem játék, azzal gyerekek nem játszhatnak.
- A készülék csak háztartásokban használható. A készülék nem használható a következő helyeken:
 - konyhák, irodai és egyéb munkahelyi kiskonyhák;
 - mezőgazdasági farmok;
 - szállodai szobák és hasonló szálláshelyek szobái;
 - éjszakai szállások, teakonyhával.
- A készüléket kültéren és ipari területen ne használja.
- A készüléket ne használja a rendeltetésétől eltérő célokra.
- A készüléket csak a típuscímkén feltüntetett tápfeszültség értékeivel megegyező elektromos hálózathoz szabad csatlakoztatni. A készüléket

csak előírás szerűen leföldelt aljzathoz csatlakoztassa. A radiátort ne üzemeltesse hosszabbító vezetékéről. A használatba vétel előtt a hálózati vezetékét teljesen tekerje szét.



Figyelmeztetés!

A készüléket nem szabad időkapcsolóval vagy más készülékkel vezérelt (távírányított) fali aljzathoz csatlakoztatni.

- A készüléket csak vízszintes, tiszta, száraz, hőálló és stabil felületre helyezze le. A készüléket ne használja a mosogató csepegtető és vízelvezető felületén.
- A készüléket ne tegye forró helyre (nyílt láng vagy más hőforrások közelébe), gáz- vagy elektromos tűzhelyre, illetve a munkalap vagy az asztal szélére.
- A készüléket ne használja hőre érzékeny vagy gyúlékony felületen, a készülék alatt nem lehet éghető alátét (papír, ruha stb.), illetve a készüléket ne használja gyúlékony és hőre érzékeny anyagok (pl. függöny, bútor stb.) közelében.
- Használat közben a készülék körül (felül és körbe), hagyjon szabad helyet a levegő megfelelő áramlásához és a készülék hűléséhez. A sugárzó hő irányában (felül) legalább 50 cm-re, egyéb irányokban (a készülék körül) legalább 20 cm-re legyen a legközelebbi éghető anyag.
- A készüléket úgy helyezze el a konyhai munkalapon, hogy a készülék felett ne legyen szekrény.
- A készülékre ne helyezzen semmilyen idegen tárgyat.
- A készüléket ne takarja le, és ne blokkolja a szellőzőnyílásokat.



A készüléken elhelyezett jel jelentése.

FIGYELEM! Forró felület!

Ezek a felületek a használat közben erősen felforrósodnak.

- A bekapcsolt készüléken a hozzáférhető felületek erősen felmelegszenek, és a kikapcsolás után egy ideig még forrók maradnak. Ne érintse meg a készülék forró felületeit. Égési sérüléseket szenvedhet.
- Ha a készülék be van kapcsolva, akkor a készülék körüli felületek felmelegszenek.
- A készüléket na használja felhelyezett edény nélkül. Főzés közben rendszeresen ellenőrizze az ételt.
- Csak főzésre alkalmas lábost vagy serpenyőt használjon.
- A lábost vagy serpenyőt központosan helyezze a főzőlapra, az edény ne lógjon le főzőlapról. Az edény fogantyúját úgy fordítsa el, hogy azt véletlenül ne lökje meg a főzés közben.
- Zsír vagy olaj használata közben legyen figyelmes és körültekintő. A magas hőmérsékletre felmelegített olaj vagy zsír begyulladhat.
- A forró edényeket és ételeket óvatosan fogja meg és körültekintő módon mozgassa, nehogy égési sérüléseket szenvedjen.
- A forró edényt konyhai kesztyűben fogja meg.
- A bekapcsolt illetve a hálózathoz csatlakoztatott készüléket ne hagyja felügyelet nélkül.
- A hálózati csatlakozódugó aljzatba dugása előtt a hőfokszabályozó gombokat állítsa MIN állásba. A főzés befejezése után a hőfokszabályozó gombokat állítsa MIN állásba. A főzőlapok a használat után egy ideig még forrók maradnak. Legyen figyelmes, ne érintse meg a platnit és a készülék forró részeit.



Figyelmeztetés!

Ha a platni felületén repedéseket észlel, akkor a készüléket nem szabad bekapcsolni, mert a készülék használata áramütést okozhat. Ha a készülék platnija vagy más része megsérült, akkor a készüléket használni tilos. A készüléket vigye márkaszervizbe javításra.

- A készülék tisztítása és áthelyezése előtt, illetve ha a készüléket hosszabb ideig nem kívánja használni, vagy azt felügyelet nélkül hagyja, akkor a hőfokszabályozó gombokat állítsa MIN állásba, és a hálózati vezetéket is húzza ki a fali aljzataból. A készüléket közben mozgatni és áthelyezni tilos.
- A készülék mozgatása, áthelyezése, tisztítása és eltárolása előtt várja meg a készülék lehűlését. A készüléket ne mozgassa, ha azon ételt tartalmazó és meleg edény található.
- A készüléket rendszeresen tisztítsa meg a tisztítással és karbantartással foglalkozó fejezetben leírtak szerint. A készüléken a jelen útmutatóban meghatározott tisztításon kívül más karbantartást nem kell végrehajtani.
- A készüléket, a hálózati vezetéket és a csatlakozódugót vízbe vagy más folyadékba mártani tilos, ellenkező esetben áramütés érheti.
- A hálózati vezetékre ne helyezzen rá nehéz tárgyakat. A hálózati vezeték nem lóghat le az asztalról, és nem érhet hozzá forró vagy éles tárgyakhoz.
- A hálózati csatlakozódugót tilos a vezetéknél fogva kihúzni a fali aljzataból, a művelethez a csatlakozódugót fogja meg. Ellenkező esetben a vezeték vagy az aljzat megsérülhet.

- Az áramütések megelőzése érdekében, a készülék sérült hálózati vezetékét csak márkaszerviz, vagy villanyszerelő szakember cserélheti ki.
- Ha a készülék nem működik megfelelő módon, leesett vagy más módon megsérült, illetve vízbe esett, akkor azt ne használja. Az ilyen készüléket vigye márkaszervizbe ellenőrzésre vagy javításra.
- A veszélyes helyzetek elkerülése érdekében a készüléket ne próbálja meg saját erőből megjavítani, illetve azt bármilyen módon átalakítani. A készülék minden javítását bízza a legközelebbi márkaszervizre. A készülék illetéktelen megbontása esetén a termékhiba felelősség és a garancia megszűnik.

- A főzés befejezése után a működtető hőfokszabályozó gombot állítsa MIN állásba, és a hálózati csatlakozódugót is húzza ki a fali aljzatból.
- A főzés befejezése után mindkét hőfokszabályozó gombot **A3** és **A6** állítsa MIN állásba, és a hálózati csatlakozódugót is húzza ki a fali aljzatból.
- Várja meg a készülék teljes lehűlését, majd tisztítsa meg (lásd a tisztítással és karbantartással foglalkozó fejezetet). A készülék a használat után egy ideig még forró marad. Ne fogja meg a forró felületeket. Égési sérüléseket szenvedhet. Amíg a készülék nem hűlt le teljesen azt ne mozgassa.

TISZTÍTÁS ÉS KARBANTARTÁS

- A készüléket minden használat után tisztítsa meg. Ügyeljen arra, hogy a készüléken ne legyenek élelmiszer maradványok és egyéb szennyeződések. A tisztítás megkezdése előtt a hőfokszabályozó gombot **A3** és **A6** mindig állítsa MIN állásba, és a hálózati csatlakozódugót is húzza ki a fali aljzatból.
- A főzőlap **A1** és **A4** felületét puha, enyhén benedvesített ruhával (vagy szivaccsal) törölje meg. A főzőlap **A1** és **A4** felületét ezt követően törölje szárazra.
- A főzőlapok **A1** és **A4** felületét puha, enyhén benedvesített ruhával (vagy szivaccsal) törölje meg. A makacs szennyeződések mosogatógépes meleg vízbe mártott ruhával törölje le. A mosogatószert enyhén benedvesített puha ruhával távolítsa el. A felületet törölje tökéletesen szárazra.
- A tisztításhoz karcoló anyagokat, benzint, oldószereket stb. tartalmazó tisztítóanyagokat használni tilos. Ezek a készülék felületén maradó sérüléseket okozhatnak.
- A készüléket, a hálózati vezetékét és a csatlakozódugót vízbe vagy más folyadékba mártani tilos, ellenkező esetben áramütés érheti.
- A készülék felületének a színe a használat során kissé megváltozhat. Ez azonban nincs hatással a készülék használhatóságára.

TÁROLÁS

- A lehűlt és megtisztított készüléket száraz és tiszta helyen, gyerekektől elzárva tárolja.

MŰSZAKI ADATOK

Névleges feszültség.....	230 V~
Névleges frekvencia.....	50 Hz
Névleges teljesítményfelvétel.....	2 500 W
Tömeg.....	4,0 kg

A szöveg és a műszaki paraméterek megváltoztatásának a joga fenntartva.

A HASZNÁLT CSOMAGOLÓANYAGOKRA VONATKOZÓ UTASÍTÁSOK ÉS TÁJÉKOZTATÓ

A használt csomagolóanyagot az önkormányzat által kijelölt hulladékgyűjtő helyen adja le.

AZ ELHASZNÁLÓDOTT ELEKTROMOS ÉS ELEKTRONIKUS BERENDEZÉSEK MEGSEMISÍTÉSE



Ez a jel a terméken vagy a kísérő dokumentációban arra hívja fel a figyelmét, hogy az elektromos vagy elektronikus termék nem dobható a háztartási hulladék közé. A megfelelő ártalmatlanításhoz és újrafelhasználáshoz a terméket kijelölt gyűjtőhelyen adja le. A fentiek alternatívájaként az EU országokban, illetve más európai országokban, hasonló termék vásárlása esetén az elhasználódott termék az üzletben is leadható.

A termék megfelelő módon történő ártalmatlanításával Ön is segíti megőrizni az értékes természeti erőforrásokat, és hozzájárul a nem megfelelő hulladékgémsémissítés által okozott esetleges negatív környezeti és egészségügyi hatások megelőzéséhez. A további részletekről a helyi önkormányzati hivatal vagy a legközelebbi hulladékgyűjtő hely ad tájékoztatást.

Az ilyen típusú hulladékok nem megfelelő módon történő ártalmatlanítása esetén a helyi előírások értelmében bírság szabható ki.

Az Európai Unió országában működő vállalkozások részére

A elektronikus vagy elektronikus berendezést kíván ártalmatlanítani, akkor erre vonatkozóan kérjen információkat a termék eladójától vagy forgalmazójától.

Ártalmatlanítás az Európai Unió országain kívül

Ez a jel az Európai Unióban érvényes. Amennyiben ezt a terméket ártalmatlanítani kívánja, akkor tájékoztatásért forduljon a termék eladóójához vagy a helyi önkormányzati hivatal illetékes osztályához.



A termék megfelel az adott termékkékre vonatkozó összes európai uniós műszaki és egyéb előírásnak.

- A készülék első használatba vétele előtt olvassa el a használati útmutatót, akkor is, ha hasonló készülékek használatát már ismeri. A készüléket a jelen használati útmutatóban leírtak szerint használja. A használati útmutatót őrizze meg, később is szüksége lehet rá.
- Legalább a termékhiba felelősség (illetve garancia) időtartama alatt javasoljuk az eredeti csomagolás (kartondoboz és egyéb csomagolóanyagok), a pénztári bizonylat, a termékhiba felelősségre vonatkozó gyártói nyilatkozat vagy a garancialevél megőrzését. Javasoljuk, hogy szállítás esetén a készüléket az eredeti dobozába csomagolja vissza.

A KÉSZÜLÉK RÉSZEI

- | | |
|---------------------------------------|---------------------------------------|
| A1 Nagy főzőlap, átmérő 18 cm | A4 Kis főzőlap, átmérő 15 cm |
| A2 Kijelző lámpa | A5 Kijelző lámpa |
| A nagy főzőlap fűtését mutatja. | A kis főzőlap fűtését mutatja. |
| A3 Hőmérséklet szabályozó gomb | A6 Hőmérséklet szabályozó gomb |
| A nagy főzőlap működtetéséhez. | A kis főzőlap működtetéséhez. |

AZ ELSŐ HASZNÁLTBA VÉTEL ELŐTT

- A készüléket vegye ki a csomagolásból, majd távolítson el minden csomagolóanyagot, címkeket és reklámfeliratot.
- A készülék felületét enyhén benedvesített puha ruhával törölje meg. A készüléket törölje szárazra.

A KÉSZÜLÉK HASZNÁLATA

- A készülék konyhai munkalapra vagy asztalra helyezze le, egy fali aljzathoz közel. Ügyeljen arra, hogy a fent leírt biztonsági utasítások be legyenek tartva.
- A hőmérséklet szabályozó gombot **A3** és **A6** fordítsa MIN állásba, a főzőlap **A1** és **A4** pedig legyen tiszta és üres.
- A hálózati vezetékét tekerje szét, majd csatlakoztassa a fali aljzathoz. A hálózati vezeték nem érhet hozzá a készülékhez, mert a felforrósodó felület a hálózati vezetékén sérülést okozhat.
- Az edényt (lábast, serpenyőt stb.) helyezze valamelyik főzőlapra. A főzéshez használjon olyan sima aljú edényt, amelynek az átmérője megegyezik a főzőlap átmérőjével (kis eltérés megengedett). Az alapanyagokat tegye az edénybe.
- A működtető hőmérséklet szabályozó gombbal állítsa be a kívánt hőmérsékletet. A főzőlap gyors felmelegítéséhez a gombot fordítsa MAX állásba, sűtéshez vagy forraláshoz a gombot állítsa 5-ös jelre, a főzéshez vagy lassú sűtéshez 3 vagy 4 jelre, az étel melegen tartásához pedig az 1 vagy 2 jelre. A hőmérsékleti fokozatot a főzés közben bármikor változtathatja. A készüléken a fűtés automatikusan be- és kikapcsol, a beállított hőmérséklet állandó értéken tartása érdekében. A kijelző lámpa **A2** és **A5** mutatja a fűtést és a fűtés szüneteltetését.
- Sűtés közben rendszeresen ellenőrizze az ételt. A készüléket használat közben ne hagyja felügyelet nélkül.



Megjegyzés

A készülék első bekapcsolása után a készülékből enyhe füstszag áramolhat ki. Ez normális jelenség (nem hiba), ami rövid idő múlva teljesen megszűnik.